



Задвижка фланцевая SIGMETEX с обрезиненным клином PN10/16, DN 50-300, строительная длина F4 по DIN 3202

Назначение:

для воды, сточных вод и неагрессивных жидкостей с температурой max 70°С

Гидравлические испытания:

по DIN 3230 часть 4:
седло : 1,0 x PN
корпус: 1,5 x PN
проверка рабочего крутящего момента

Аксессуары:

штурвал
шток удлинительный
насадка штока

Аксессуары для бесколодезной установки:

шток удлинительный телескопический
шток удлинительный фиксированной длины
опорная плита
ковер
Т-ключ

Сертификация:

ГОСТ

Используемые материалы:

Корпус и крышка

высокопрочный чугун (ВЧШГ) марки GGG-50

Покрытие

внутри и снаружи эпоксидное порошковое покрытие RAL 5015 по DIN 30677

Шток

нержавеющая сталь 20 Cr 13

Система уплотнения штока

резиновая манжета из NBR, 5 уплотнительных колец круглого сечения из EPDM

Клин

чугунный сердечник из ВЧШГ марки GGG-50 полностью вулканизирован резиной EPDM

Гайка штока

устойчивая к обесцинкованию латунь по BS EN 12164-CW602N

Болты крышки

из нержавеющей стали А2, залиты термоклеем

Прокладка крышки

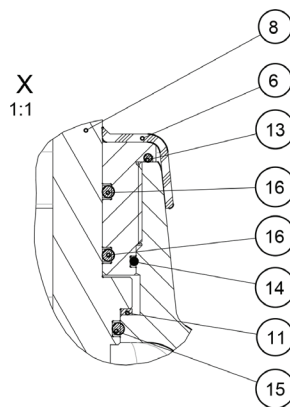
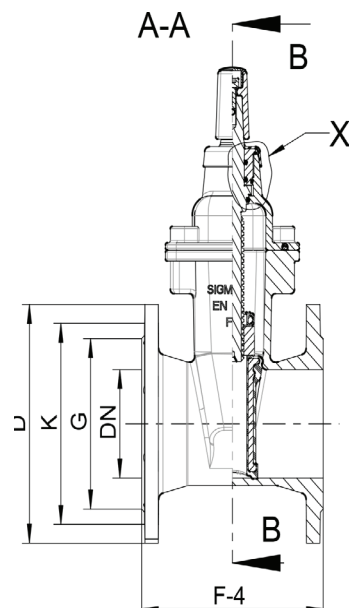
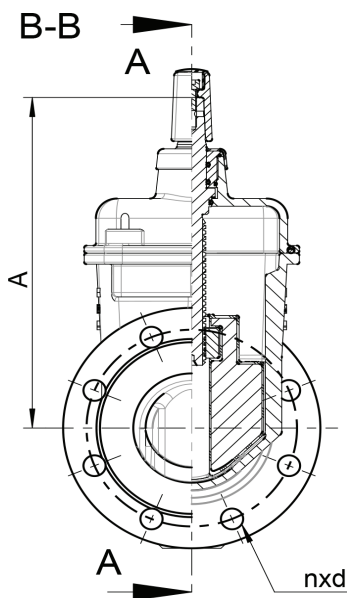
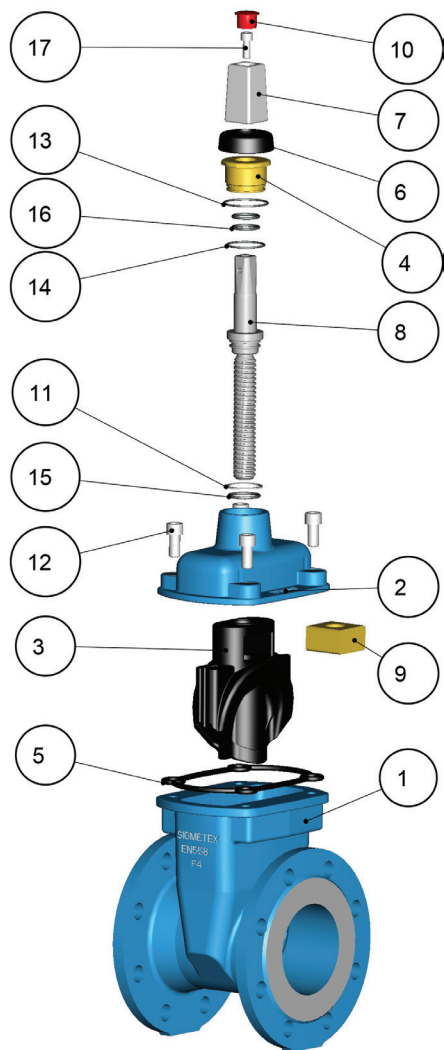
из резины EPDM



Задвижка фланцевая SIGMETEX с обрезиненным клином PN10/16, DN 50-300, строительная длина F4 по DIN 3202

Компоненты задвижки:

- | | |
|----------------------|---|
| 1. Корпус | 8. Шток |
| 2. Верхняя крышка | 9. Гайка клина |
| 3. Обрезиненный клин | 10. Заглушка |
| 4. Гайка штока | 11. Прокладка подшипника скольжения (ПОМ) |
| 5. Уплотнение крышки | 12. Болты крепления крышки |
| 6. Манжета из NBR | 13-16. Уплотнительные кольца круглого сечения из EPDM |
| 7. Насадка штока | 17. Болт |



DN	ISO 2531 PN-10				ISO 2531 PN-16				EN 558 (DIN 3202)	Вес, кг	A	Диаметр штурвала, мм	К-во оборотов до закрытия	
	K	G	b	nxd	D	K	G	b	nxd					F4
50	125	99	19	4x19	165	125	99	19	4x19	150	10	202,5	125	12,5
65	145	118	19	4x19	185	145	118	19	4x19	170	12	233	150	13
80	160	132	19	8x19	200	160	132	19	8x19	180	15,8	268	175	16
100	180	156	19	8x19	220	180	156	19	8x19	190	17,5	310	200	20
150	240	211	19	8x23	285	240	211	19	8x23	210	35	398,5	300	30
200	295	266	20	8x23	340	295	266	20	12x23	230	55,8	488,5	350	33
300	400	370	24,5	12x23	455	410	370	24,5	12x28	270	110	656,5	500	50