



Задвижка фланцевая SIGMETEX с обрезиненным клином PN10/16, DN 50-300, строительная длина по ГОСТ 3706-93

Назначение:

для воды, сточных вод и неагрессивных жидкостей с температурой max 70°С

Гидравлические испытания:

по DIN 3230 часть 4:
седло : 1,0 x PN
корпус: 1,5 x PN
проверка рабочего крутящего момента

Аксессуары:

штурвал
шток удлинительный
насадка штока

Аксессуары для бесколодезной установки:

шток удлинительный
телескопический
шток удлинительный
фиксированной длины
опорная плита
ковер
Т-ключ

Сертификация:

СТ-KZ № KZ 65401061
от 29.11.2011г.
ГОСТ 5762-2002

Используемые материалы:

Корпус и крышка

высокопрочный чугун (ВЧШГ)
марки GGG-40

Покрытие

внутри и снаружи эпоксидное
порошковое покрытие RAL 5015
по DIN 30677

Шток

нержавеющая сталь 20 Cr 13

Система уплотнения штока

резиновая манжета из NBR,
5 уплотнительных колец круглого
сечения из EPDM

Кольцо подшипника скольжения

из POM

Клин

чугунный сердечник из ВЧШГ марки
GGG-40 полностью вулканизирован
резиной EPDM

Гайка штока, гайка клина

устойчивая к обесцинкиванию
латунь по BS EN 12164-CW602N

Болты крышки

из нержавеющей стали А2,
залиты термоклеем

Прокладка крышки

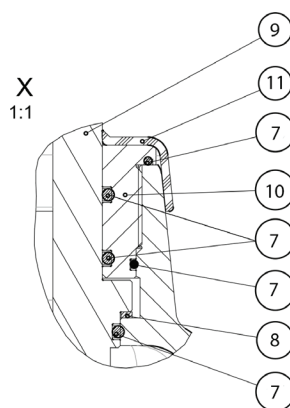
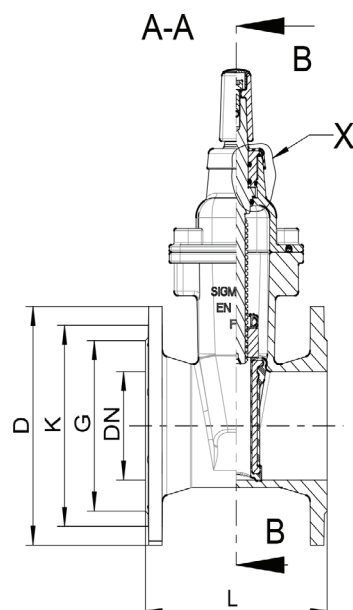
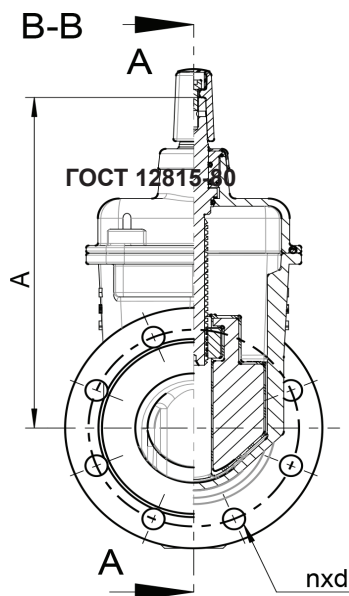
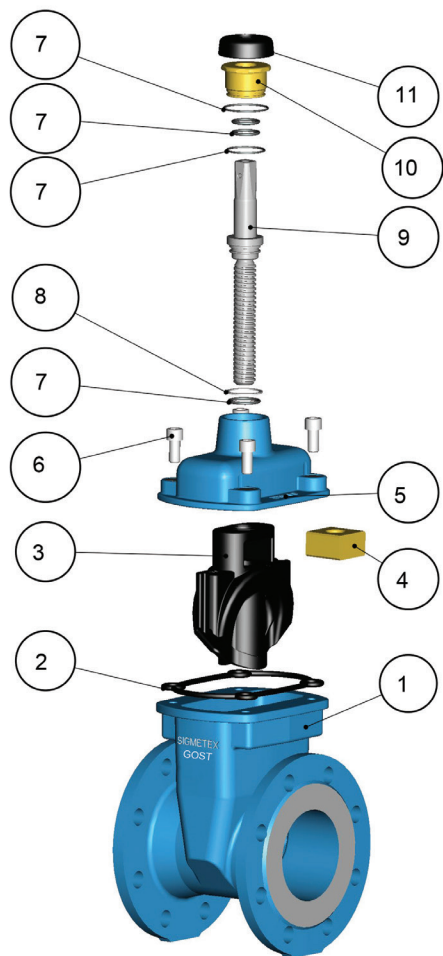
из резины EPDM



Задвижка фланцевая SIGMETEX с обрезиненным клином PN10/16, DN 50-300, строительная длина по ГОСТ 3706-93

Компоненты задвижки:

- | | |
|---------------------------|---|
| 1. Корпус | 7. Уплотнительные кольца круглого сечения из EPDM |
| 2. Уплотнение крышки | 8. Кольцо подшипника скольжения (POM) |
| 3. Обрезиненный клин | 9. Шток |
| 4. Гайка клина | 10. Гайка штока |
| 5. Верхняя крышка | 11. Манжета из NBR |
| 6. Болты крепления крышки | |



DN	ГОСТ 12815-80 PN-10					ГОСТ 12815-80 PN-16					ГОСТ 3706-93 L	Вес кг	A	Диаметр штурвала	Крутя- щий момент	К-во оборотов до закрытия
	D	K	G	b	nxd	D	K	G	b	nxd						
50	165	125	99	19	4x18	165	125	99	19	4x18	180	12	202,5	125	30	12,5
65	185	145	118	19	4x18	185	145	118	19	4x18	200	14	233	150	30	13
80	200	160	132	19	8x18	200	160	132	19	8x18	210	19	268	175	60	16
100	220	180	156	19	8x18	220	180	156	19	8x18	230	25	310	200	80	20
150	285	240	211	19	8x22	285	240	211	19	8x22	280	49	398,5	300	90	30
200	340	295	266	20	8x22	340	295	266	20	12x22	330	70	488,5	350	100	33
250	400	355	318	20	12x22	400	355	318	20	12x26	450	110	560	500	125	45
300	455	400	370	24,5	12x22	455	410	370	24,5	12x26	500	160	656,5	500	185	50